

# BV25065 | PN40 EN 1092-1

Hiiliteräs WCB [1.0619]

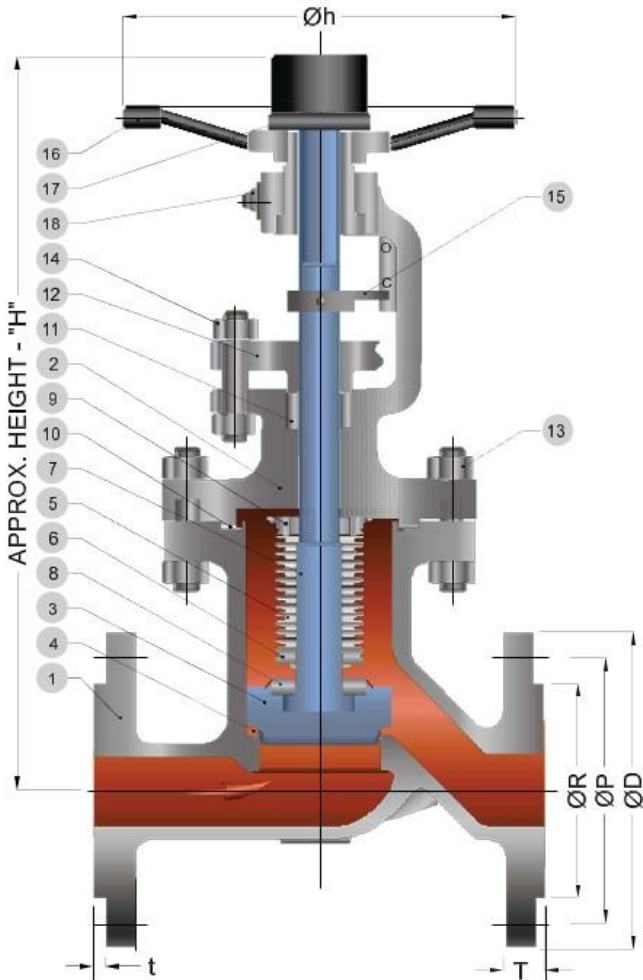
Käyttölämpö min. -10°C

Käyttölämpö max. +400°C



## Koestuspaineet (bar)

Hydro	Runko	60
	Istukka	44
Ilma	Istukka	7



Nº	OSAT	MATERIAALI
1&2	Runko & Kansi	WCB Hiiliteräs
3	Sulkulautanen /sulkukeila	ASTM – A217Gr.CA15 +kovapinnoitus 13% Cr
4	Istukka	WCB Hiiliteräs +kovapinnoitus 13%Cr
5	Palje	HST 1.4541
6&9	Palkeen kaulukset	HST 1.4401
7	Kara	RST 1.4006
8	Kaulus	RST 1.4006
10	Kannentiiviste	Grafiitti+ RST
11	Poksitiiviste	Grafiitti
12	Poksin kiristysrengas	WCB Hiiliteräs
13&14	Pultit ja mutterit	ASTM - A 193 Gr.B7 / A 194 Gr.2H
15	Osoitin	WCB Hiiliteräs
16	Käsipyörä	Valurauta
17	Käsipyörän kiinnityspultti	WCB Hiiliteräs
18	Rasvanippa	WCB Hiiliteräs

DN	PN	ØD (Laipan ulko- mitta)	ØP (Pulttikehä)	ØR	T (Laipan- paksuus)	t	Pulttirekien lkm. /Ø	L (Asennuspituus)	Øh	Liike- pituus	H (suljettuna)	Paino (Kg)
15	40	95	65	45	16	2	4/Ø14	130	172	4	260	8,5
20	40	105	75	58	18	2	4/Ø14	150	172	5	275	9,5
25	40	115	85	68	18	3	4/Ø14	160	172	7	290	11,5
32	40	140	100	78	18	3	4/Ø18	180	200	8	297	17
40	40	150	110	88	19	3	4/Ø18	200	200	10	331	19
50	40	165	125	102	20	3	4/Ø18	230	200	13	365	21,5
65	40	185	145	122	22	3	4/Ø18	290	250	16	435	33,5
80	40	200	160	138	24	3	8/Ø18	310	300	19	455	45
100	40	235	190	162	24	3	8/Ø22	350	300	25	576	61,5
125	40	270	220	188	26	3	8/Ø26	400	350	32	640	102
150	40	230	250	218	28	3	8/Ø26	480	400	38	720	122
200	40	375	320	285	34	3	12/Ø30	600	450	50	850	222
250	40	450	385	345	38	3	12/Ø33	730	600	70	1030	362
300	40	515	450	410	42	4	12/Ø33	850	600	80	1250	533

## KÄYTTÖARVOT

Lämpötila °C	-10/120	150	200	250	300	350	400
Paine Bar	40	35,2	30,4	27,60	9,6	25,7	23,8