

# BV25061 | PN16 EN 1092-2

Valurauta EN-JL 1040

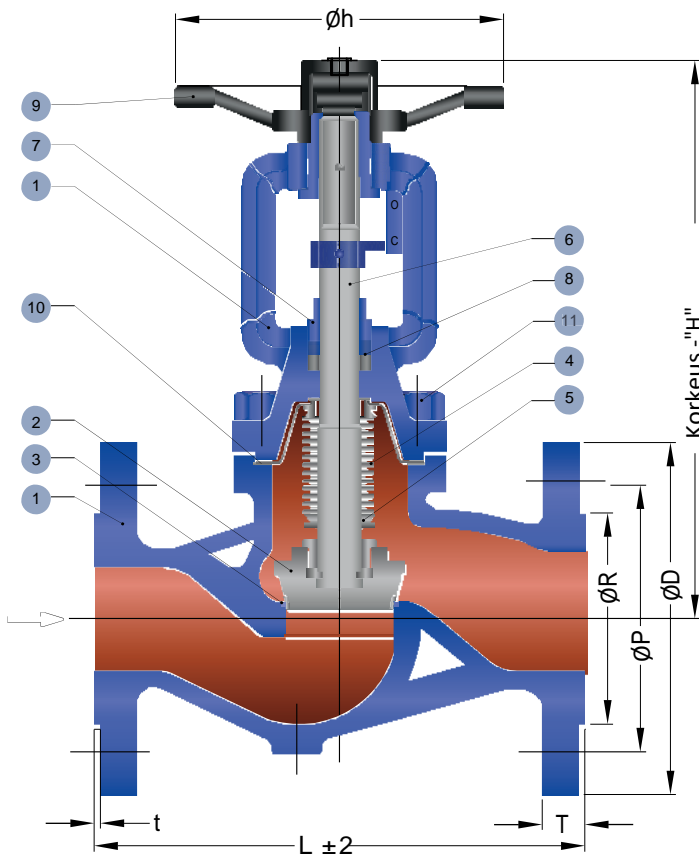
Käyttölämpö min. -10°C

Käyttölämpö max. +300°C



## Koestuspaineet (bar)

Hydro	Runko	24
	Istukka	18
Ilma	Istukka	07



N°	OSAT	MATERIAALI
1	Runko & Kansi	EN-JL 1040 Valurauta
2	Sulkulautanen /sulkukeila	RST 1.4021 +kovapinnoitus 13%Cr
3	Istukka	Hiiliiteräs ASTM -A105 +kovapinnoitus 13%Cr
4	Palje	HST 1.4541 / AISI-321
5	Palkeen kaulus	HST 1.4541
6	Kara	RST 1.4006
7	Kiristysrengas	RST 1.4021
8	Poksitiiviste	Grafiitti
9	Käsipyörä	Valurauta EN-GJS-400-18-LT
10	Kannentiiviste	Grafiitti+ RST
11	Pultit ja mutterit	Hiiliiteräs Gr.10.9

Tiiveys-ZERO LEAKAGE  
DIN: Rate A acc. EN12266-1

Mitat: EN558-1

LAIPAT EN 1092-2 form B

DN	PN	ØD (Laipan ulko- mitta)	ØP (Pulttikehä)	ØR	T (Laipan- paksuus)	t	Pulttikehien lk. / Ø	L (Asennuspituus)	Øh	Liike- pituus	H (suljettuna)	Paino (Kg)
15	16	95	65	46	14	2	4/Ø14	130	150	4	215	4,80
20	16	105	75	56	16	2	4/Ø14	150	150	5	220	5,16
25	16	115	85	65	16	3	4/Ø14	160	150	6,5	230	5,98
32	16	140	100	76	18	3	4/Ø19	180	150	8	235	7,80
40	16	150	110	84	18	3	4/Ø19	200	200	10	255	11,20
50	16	165	125	99	20	3	4/Ø19	230	200	13	265	13,60
65	16	185	145	118	20	3	4/Ø19	290	250	16,5	325	22,90
80	16	200	160	132	22	3	8/Ø19	310	250	20	335	27,40
100	16	220	180	156	24	3	8/Ø19	350	300	25	385	40,30
125	16	250	210	184	26	3	8/Ø19	400	350	32	425	67,20
150	16	285	240	211	26	3	8/Ø23	480	400	38	485	89,20
200	16	340	295	266	30	3	12/Ø23	600	450	51	615	143,50
250	16	405	355	319	32	3	12/Ø28	730	500	63	780	241,00
300	16	460	410	370	32	4	12/Ø28	850	600	75	970	435,00

kaikki mitat mm.

KÄYTTÖÄRVOT					
Lämpötila °C	-10/120	150	200	250	300
Paine Bar	16	14,4	12,8	11,2	9,6